

**Landbruksdepartementet**  
Boks 8007 Dep  
0030 OSLO

**Statens forurensingstilsyn**  
Boks 8100 dep  
0032 OSLO

Til  
fylkeslandbrukskontorene og  
landbrukskontorene, jordbruksteaten,  
fylkesmennenes miljøvern-avdelinger  
m.fl.

LD: S-9822/91 JB/ALE OSLO, 03.02.92  
A: 450.66B/1  
SFT: 91/10544-3 GHJ  
A.611.12

#### **OM PRAKTISERING AV FORSKRIFT OM SILOPRESSAFT VED ENSILERING I RUNDBALLER**

Revidert forskrift om silopressaft ble fastsatt av Miljøvern-  
departementet 01.08.91 i samråd med Landbruksdepartementet.  
Ved revideringen ble forskriften utvidet til å omfatte alle  
former for ensilering av plantemateriale der en kan få pres-  
saft. Etter dette omfatter forskriften også ensilering i  
rundballer.

Nåværende tekniske retningslinjer for oppsamling og dispone-  
ring av pressaft ble fastsatt av Landbruksdepartementet i mars  
1984. Disse omhandler ikke rundballer. Institutt for tekniske  
fag ved NLH ble i fjor høst anmodet av Landbruksdepartementet  
om å foreta en gjennomgang av de tekniske retningslinjene for  
silopressaft på bakgrunn av den reviderte forskriften og  
utviklingen generelt. Dette arbeidet skal være avsluttet i  
løpet av første halvår 1992. Vi regner derfor med at reviderte  
retningslinjer er klar for utsendelse omlag 01.09.92.

I en del tilfeller vil lagring av rundballer kreve visse  
tekniske innretninger for å unngå forurensing. Utformingen av  
slike innretninger er en del av de forhold Institutt for  
tekniske fag vil vurdere i forbindelse med gjennomgangen av  
retningslinjene. Inntil disse foreligger er det enighet om  
ikke å kreve bygging av permanente tekniske innretninger for  
rundballer og at forskriften praktiseres slik:

Dersom det påvises forurensing eller fare for forurensing  
fra rundballelagre og miljøvern-avdelingen gir pålegg i  
medhold av forskriften, skal landbruksetaten anvise fore-  
løpige løsninger, eventuelt flytting av lagerplassen.

Imidlertid kan potensialet for forurensing reduseres gjennom  
bl.a. valg av lagerplass. Det gis derfor følgende foreløpige  
anvisninger for lagring og disponering av rundballer:

1. Rundballer bør fortrinnsvis lagres på ugrøftet mark med god  
naturlig drenering. Terrenget bør være mest mulig flatt og  
minimum 50m (helst 100m) fra bekk, kanal, kum på lukka ledning  
eller veggrøft. På jord med dårlig naturlig drenering må ikke

rundballer ligge med helling til vassdrag.

2. Lagring på grøftet mark eller inntil bygninger hvor presssaft kan renne til dreneringa må unngås. Foruten at dette kan medføre forurensing er det også fare for gjengroing av drenerøra.

3. Rundballer av hel plast må ikke åpnes på steder hvor det kan føre til forurensing. Rundballer bør i tillegg plasseres slik at de ikke virker skjemmende i kulturlandskapet.

I tilknytning til disse anvisningene finner vi grunn til å minne om at det er eier/bruker som er ansvarlig for at forskriften om silopresssaft følges slik at det ikke oppstår forurensing, jfr. §6.

Med hilsen

  
Martin Holtung e.f.

  
Erling Vindenes e.f.

Saksbehandlere:

*AL*  
*HL*  
Anders Leine  
Gro Hege Ludvigsen

Landbruksdepartementet  
Jordbruksavdelingen  
Postboks 8007 Dep  
0030 Oslo

Rundskriv M-5/94  
S-98/94 JB TMJ  
11.01.94

Alle fylkesmenn, landbruksavdelingen  
og alle kommuner

### **NYE TEKNISKE RETNINGSLINJER FOR OPPSAMLING OG DISPONERING AV PRESSAFT FRA SILOER**

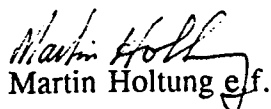
Landbruksdepartementet har fastsatt nye tekniske retningslinjer for oppsamling og disponering av pressaft fra siloer som følger vedlagt.

Retningslinjene bygger i stor grad på tidligere retningslinjer og er utarbeidet av Landbruksdepartementet i samarbeid med Institutt for tekniske fag (ITF) ved NLH og Statens tilsynsinstitusjoner i landbruket (STIL).

Tidligere var lagring av pressaft i gjødsellager en godkjent metode. Denne metoden er nå utgått som godkjent metode for lagring av pressaft.

På grunn av problemer med å finne kostnadseffektive løsninger for oppsamling av pressaft fra rundballer, er det foreløpig ikke utarbeidet nye retningslinjer for denne metoden. Inntil videre gjelder anvisninger gitt i felles brev av 03.02.92 fra Landbruksdepartementet og Statens forurensingstilsyn, om praktisering av forskrift om silopressaft ved ensilering i rundballer.

Med hilsen

  
Martin Holtung e/f.

  
Ragnar Mjelde

Saksbehandler: Bent Gunnar Næss

Vedlegg: - Metode 1-5  
- Brev av 03.02.92 fra LD og SFT

Tekniske retningslinjer for oppsamling og disponering av pressaft fra siloer, fastsatt av Landbruksdepartementet, 22.07.93.

Faglig ansvarlig: Institutt for tekniske fag. NLH

Ettertrykk forbudt

Landbruksdepartementet har utarbeidet tekniske retningslinjer til veiledning ved planlegging av nye siloanlegg og ved utbedring av eksisterende anlegg.

Retningslinjene er utarbeidet i samarbeid med Institutt for tekniske fag, NLH (ITF) og Statens tilsynsinstitusjoner i landbruket (STIL) og bygger på tidligere retningslinjer, SI 4.0.1

## METODE 1.

### Utpumping av pressaft gjennom ledning og spreder.

#### 1.0 Beskrivelse av metoden.

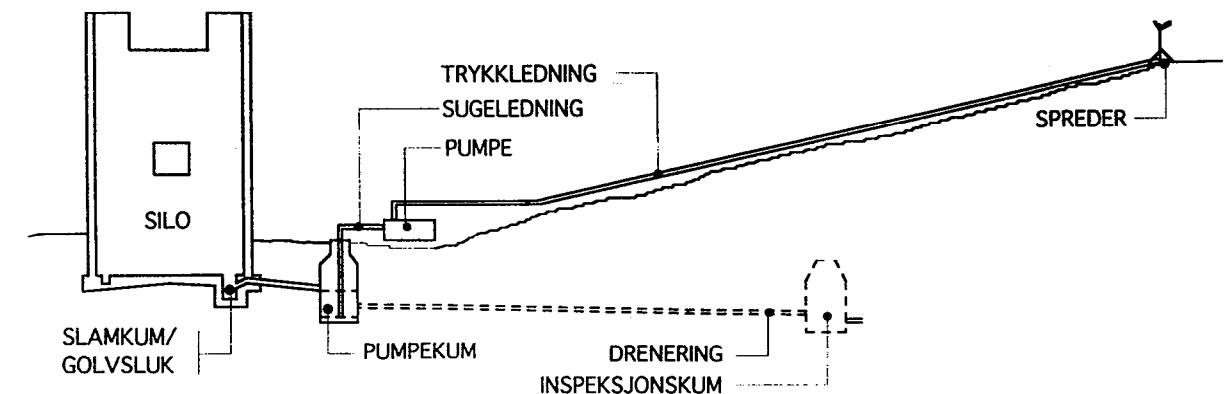
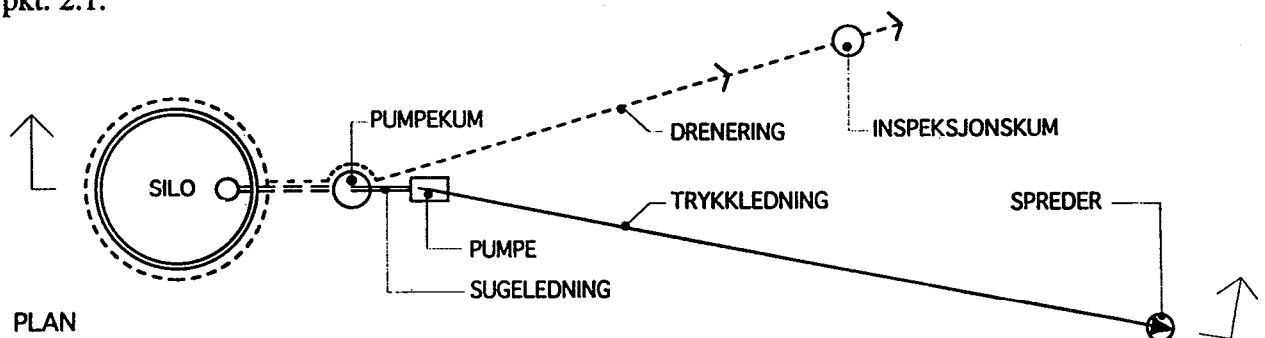
Pressaft som renner av siloføret dreneres til slamkum eller sluk og føres i rør til pumpekum. Fra pumpekummen pumpes pressafta til spreder oppstilt på dyrka mark.

Anlegget må planlegges slik at en oppnår en tilfredsstillende arbeidsordning for spredningen av pressafta. Data for dimensjonerende pressaftavrenning er gitt i tabell 2.

Størrelsen på pumpekum, pumpe, spreder og spredeareal må være avstemt slik at maksimal pressaftmengde pr. dekar ikke overskrides, jfr. pkt. 2.1.

a) I anlegg med liten pumpekum må sprederen kunne stå på samme sted natten over, dvs. i minst 12 timer. Anleggets kapasitet må dessuten være tilstrekkelig for maksimal avrenningsintensitet ( $m^3$  pr. time, jfr. tabell 2).

b) For anlegg med pumpekum som rommer pressaftavrenning for 12 timer eller mer, bør det velges pumpe og spreder med slik kapasitet at all pressafta kan spres i løpet av arbeidsdagen, dvs. 8-10 timer.



SNITT

### 1.1. Metodens begrensning.

Utpumping av pressaft gjennom ledning og en spreder fra pumpekum kan bare nyttes for anlegg med pressaftavrenning inntil 5m<sup>3</sup> pr. 12 timer. Anlegg med en spreder begrenses da til bruk med innhøstingskapasitet på inntil 30 tonn gras pr. dag. For raigras, raps eller rotvekstblad er tilsvarende begrensning 18-20 tonn pr. dag.

For siloer med større pressaftavrenning må anlegget planlegges med flere spredere eller pumpekum for min. 12 timers avrenning.

### 1.2 Anleggets størrelse - pressaftmengder.

For å sikre god surfôr kvalitet er det bl.a. viktig at innhøstingskapasiteten er stor nok i forhold til siloens størrelse. Minimumskrav for innhøstingskapasiteten er ca. 1 tonn gras pr. m<sup>2</sup> silo-overflate pr. dag i tårnsilo (se tabell 1).

**Tabell 1.** Anbefalt minsteinnlegg av gras i tårnsilo.

Silodiameter m	3	4	5	6	7	8
Tonn gras pr. dag	10	12	20	30	40	50
Tonn gras pr. uke	50	60	100	150	200	250

Pressaftavrenningen varierer bl.a. med fôrvekst, vekstens utviklingstrinn, nedbørforhold og eventuell fortørking av graset. Avrenningsintensiteten er i stor grad også avhengig av innhøstingskapasiteten.

Anlegg for gras som ikke skal fortørkes, dimensjoneres etter en total avrenning på 30-35%

(vektprosent) av innlagt gras. Anlegg for andre vekster som raigras, raps og rotvekstblad skal dimensjoneres for en total avrenning på 45-50% av innlagt masse (se tabell 2 og 3). Det blir noe mindre pressaftavrenning fra plansilo enn fra tårnsilo. Fortørking reduserer pressaftavrenninga og ved 30-35% TS i innlagt masse er det ikke avrenning.

**Tabell 2.** Pressaftavrenning - Avrenningsintensiteter ved direkte høsting.

Vekster	Innhøstingskapasitet		Dimensjonerende pressaftavrenning, m <sup>3</sup>		
	Tonn pr. dag	Tonn pr. uke	pr. time*	pr. 12 timer	pr. døgn
Gras	10	50	0,8	1,7	2,5-3,0
	12	60	0,9	2,0	3,0-3,5
	20	100	1,4	3,5	5-6
	30	150	1,7	5,0	8-9
	40	200	1,9	6,5	10-12
	50	250	2,1	8,5	13-15
	75	375	2,6	12,0	19-22
Raigras, raps og rotveksblad	10	50	1,2	2,5	4,0-4,5
	15	75	1,4	4,0	6-7
	20	100	1,7	5,0	8-9
	30	150	2,0	7,5	11-13
	40	200	2,3	10,0	15-18
	50	250	2,6	12,0	19-22

\* Maks. avrenningsintensitet inntreffer gjerne 8-9 timer etter at innhøstingen startet.

**Tabell 3.** Pressaftmengder ved direkte høsting og en gangs fylling (1., 2. eller 3. slått).

Brutto silovolum m <sup>3</sup>	50	100	150	200	250	300	400	500
Gras:								
- masse tonn	27	60	95	125	170	200	275	350
- pressaft m <sup>3</sup>	8-10	18-21	28-33	38-44	50-60	60-70	82-92	105-120
Raigras, raps og rotvekstblad:								
- masse tonn	40	95	150	210	270			
- pressaft m <sup>3</sup>	18-20	42-47	67-75	95-105	120-135			

### 1.3 Siloens utførelse.

Siloen skal utformes for oppsamling av pressaft, tettes og vernes mot syreangrep slik det er vist på typetegning utgitt av Landbruksdepartementet. Utbedring av gamle anlegg skal i prinsippet skje i samsvar med typetegning, men fylkesmannen kan foreskrive eller godkjenne andre løsninger forutsatt at de ikke avviker vesentlig fra tegningen.

STIL (Statens tilsynsinstitusjoner i landbruket) har godkjenningsordninger for prefabrikerte siloer og for vern og tettingssystemer for tre og betongsiloer.

### 1.4 Pumpekum.

Pumpekummen skal ikke ha mindre diameter enn 80 cm. Med økende diameter (større volum) reduseres antall start og stopp av pumpa, og dette vil øke driftssikkerheten. Dersom pumpekummen (evt. sammen med mellomlager) rommer pressaftavrenningen for 12 timer eller mer, jfr. tabell 2, forenkles arbeidet med spredning av pressaft, jfr. pkt. 1.0.

Pumpekum av plast er bestandig mot syre, og en kan relativt enkelt få til en sikker (tett) kopling til avløpsrør av plast. Pumpekum av plast er normalt dimensjonert for en nedgravingsdybde på 2 m. Skal den graves ned til større dyp må veggene være forsterket slik at den tåler presset fra jordmassene som fylles inntil. Hvis ikke må det benyttes utvendig kum av betong, som tåler stort jordtrykk.

### 1.5 Pressaftledninger - avløpsrør.

Det skal nyttes enten avløpsledninger av plast (NS 3624 PVC-rør) eller trykkrør av plast (NS 3621 PVC-rør eller NS 2622 PE-rør).

Alle koplingsdeler skal være av plast, og det må nyttes tetningsringer i bend og muffe.

Der rørene føres inn i slamkum eller golvsluk og pumpekum, skal det brukes særskilte tetningsbånd eller pakninger som sikrer at tilkoplingen blir tett. Betongrør må ikke nyttes til avløpsrør av pressaft.

### 1.6 Overløp fra pumpekum.

Overløpet skal hindre at pressafta stiger for høyt og renner ut ukontrollert, f.eks. ved pumpevikt. Overløpet skal derfor munne ut på et sted hvor pressaft ikke fører til forurensning. Der hvor et overløp ikke letter brukerens tilsyn med anlegget, kan overløpet sløyfes.

### 1.7 Drenering og inspeksjonskum.

Dreneringen for grunnvann rundt silo og pumpekum skal føres til inspeksjonskummen. For lettere å kunne finne eventuelle lekkasjer, bør dreneringen rundt ulike bygningsdeler føres særskilt fram til inspeksjonskummen.

Det kreves alltid kum som gjør det mulig å kontrollere avløpsvannet før det går inn på eventuell samleledning felles med nabo. Kummen må være slik at det lett kan tas ut prøver av drensvannet.

### 1.8 Pressaftpumpe.

Pressaftpumpa skal være av en type som er egnet for pumping av pressaft og i samsvar med godkjente normer eller standard.

Den skal gi et trykk (pumpetrykk) som er nødvendig for at sprederen skal fordele pressafta jevnt på det aktuelle spredearealet. Pumpa skal gi dette trykket selv ved normal slitasje etter 3 års bruk.

Pumpetrykket = høyde mellom inntak og spredder (geometrisk løftehøyde) + trykktapet i ledningene + spreddetrykket, jfr. også fig. 4.

For tørroppstilte pumper må det påses at sugehøyden ikke blir større enn pumpa kan greie, jfr. prøverapporter og anvisninger fra produsent.

Pumpa skal monteres og vedlikeholdes etter produsentens anvisning. Den skal ha automatisk styring. Kravet til automatisk styring kan fravikes bare dersom pumpekummen rommer pressaft for minst ett døgn avrenning, jfr. tabell 2.

Pumpa skal være på plass og i funksjonsdyktig stand mens innhøstingen pågår og minst 8 uker etter, med mindre fare for tilfrysing av systemet gjør at pumpa må koples ut tidligere.

### 1.9 Pumpeledninger.

Pumpeledninger og koplinger må være laget av syrebestandig materiale.

Trykkledningen må være dimensjonert for det maksimale trykket pumpa gir, (pumpetrykket). Sugeledningen må ha så stor ringstivhet at den tåler det maksimale undertrykk som kan oppstå i ledningen. Sugeledningen må utstyres med sil med stort inntaksareal. Maskeåpningene i silen må ikke være større enn dyseåpningen i spredderen.

Alle koplingsdeler på sugeledningen må være beregna for sug.

Det kan nyttes pumpeledning av følgende typer:

\* Fleksibel polyesterarmert slange av PVC eller syntetisk gummi (slange til vanningsanlegg med småspreddere). Bare enkelte typer er stive nok til å kunne brukes som sugeledning.

\* Trykkrør av polyetylen, NS 3622 (PE-rør) med kopliger av plast. Trykk-klassen velges etter det aktuelle pumpetrykk. Normalt kan det nyttes trykk-klasse PN 6 (6 kp. pr. cm<sup>2</sup>) både til trykk- og sugeledning.

\* Syrebestandig lettmetallrør, Al-legering, med hurtigkopliger. (Kan nyttes til både trykk- og sugeledning).

Dimensjonen på sugeledningen og trykkledningen må tilpasses den aktuelle pumpa og må velges slik at trykktapet ikke blir for stort, jfr. pkt. 1.7. Trykktapet er gitt i nomogram fig. 5.

## 2.0 Spreder.

Sprederen må være laget av syrebestandig materiale. Det bør nyttes gummidyse. Dyseåpningen må velges slik at pressafta spres jevnt ved den ytelse pumpa gir. Av hensyn til fare for tilstopping i spredderen bør det ikke nyttes mindre dyseåpning enn 4,0 mm. I tabell 6 er det gitt karakteristiske verdier for væskemengde, væsketrykk og spredeareal for spreddere med ulike dysestørrelser. Maks. pressaftmengde og maks. driftstid på spredderen pr. oppstilling er beregnet ut fra kravet om at pressaftmengde pr. dekar ikke må overstige 5 m<sup>3</sup>, jfr pkt. 2.1.

Med driftstid menes den tiden pumpa er innkople og pumper pressaft gjennom spredderen. Dersom pressafta pumpes fra mellomlager, eller dersom pumpekummen er stor (kum som rommer pressaftavrenningen for 12 timer eller mer), må spredderen flyttes innen maks. driftstid er gått.

### 2.1 Pressaftmengder ved spredning på grasmark.

Det kan nyttes inntil 4-5 m<sup>3</sup> pressaft pr. dekar på nyhøstet grasmark. Gjødsevirkingen utgjør da 4-5 kg N, 2-2,5 kg P og 16-20 kg K. Dersom spredderen står så lenge på samme sted at pressaftmengden pr. dekar overskrider 5 m<sup>3</sup>, er det fare for at dreinsvann og/eller grunnvann forurenses, og at plantedekke svis vekk.

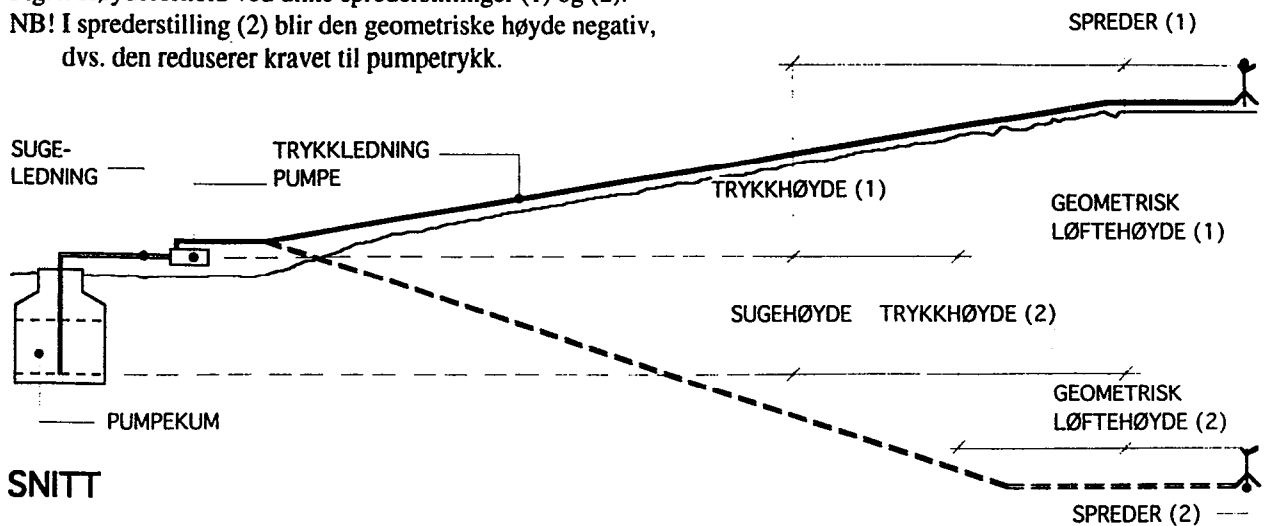
### 2.2 Årlig forberedelse for innlegging av gras.

Siloene gjøres reine for fôrrester, og innvendig drenering med avløp må renses slik at pressafta lett kan komme til slamkum/sluk og pumpekum. Eventuelle sprekker som gir pressaftlekasje må tettes.

Etter hvert som gras legges inn og når opp til lukekant, tettes lukene. Legg solid plastduk med godt omlegg (ca. 0,5 m) over lukene dersom de ikke er helt tette.

Pumpekum tømmeres og kontrolleres, evt. skiftes, før innlegging starter. Pumpekum og spredderlegg prøvekjøres og evt. repareres/fornyes.

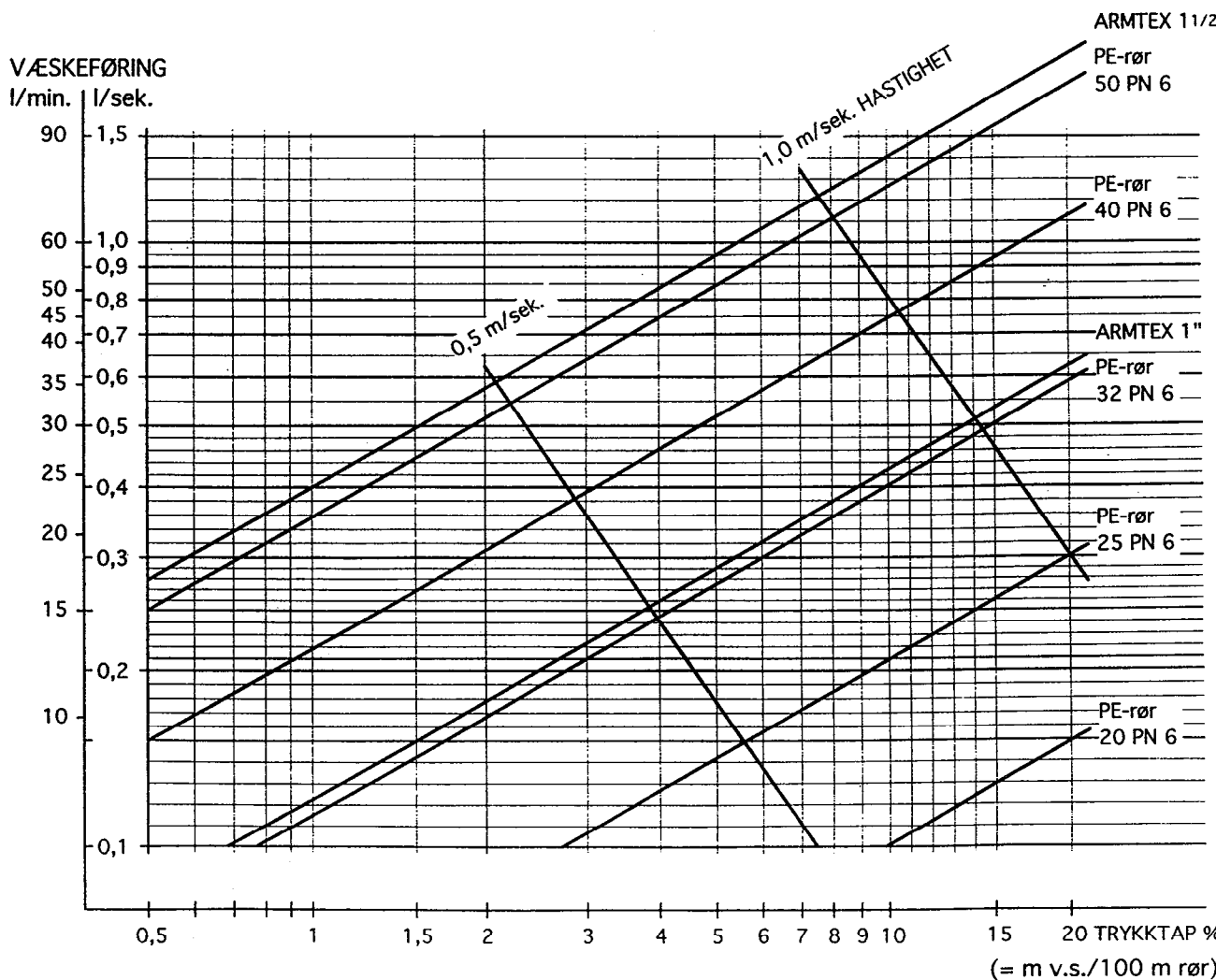
Fig.4. Høydeforhold ved ulike sprederstillinger (1) og (2).  
 NB! I sprederstilling (2) blir den geometriske høyde negativ,  
 dvs. den reduserer kravet til pumpetrykk.



SNITT

Fig. 5. Nomogram for pressaft.

Beregnet etter Darcy - Weisbach/Colebrook  
 med ruhet  $k = 1,0 \text{ mm}$ .  
 Kinetisk viskositet  $8,5 \cdot 10^{-6} \text{ m}^2/\text{sek}$ .





**Tabell 6.** Væskemengde og spredeareal for ulike dyseåpninger og spredetrykk. Maks. pressaftmengde og maks. driftstid på sprederen pr. oppstilling.

Dyse- åpning mm.	Spreder- trykk kp/cm <sup>2</sup> *	Kapasitet m <sup>3</sup> /time**	Kaste- lengde m	Sprede- areal dekar***	Pressaft pr. oppstilling m <sup>3</sup>	Maks. driftstid timer
4,0	2,5	0,9	13	0,5	2,5	2 3/4
	3,0	1,0	14	0,6	3,0	3
	3,5	1,1	15	0,7	3,5	3
	4,0	1,2	16	0,8	4,0	3 1/4
4,2	2,5	1,0	13	0,5	2,5	2 1/2
	3,0	1,1	15	0,7	3,5	3
	3,5	1,2	15	0,7	3,5	3
	4,0	1,3	16	0,8	4,0	3
4,5	2,5	1,2	14	0,6	3,0	2 1/2
	3,0	1,3	15	0,7	3,5	2 3/4
	3,5	1,4	16	0,8	4,0	2 3/4
	4,0	1,5	17	0,9	4,5	3
4,8	2,5	1,4	14	0,6	3,0	2
	3,0	1,5	16	0,8	4,0	2 1/2
	3,5	1,6	16	0,8	4,0	2 1/2
	4,0	1,7	17	0,9	4,5	2 1/2
5,0	2,5	1,5	14	0,6	3,0	2
	3,0	1,6	16	0,8	4,0	2 1/2
	3,5	1,7	17	0,9	4,5	2 1/2
	4,0	1,8	17	0,9	4,5	2 1/2
5,5	2,5	1,8	15	0,7	3,5	2
	3,0	2,0	17	0,9	4,5	2
	3,5	2,1	17	0,9	4,5	2
	4,0	2,3	18	1,0	5,0	2
6,0	2,5	2,1	16	0,8	4,0	2
	3,0	2,3	17	0,9	4,5	2
	3,5	2,5	18	1,0	5,0	2
	4,0	2,7	18	1,0	5,0	1 3/4

\* Væsketrykk 1 kp pr. cm<sup>2</sup> = 10 m vannsøyle (m v.s.). 1 kp pr. cm<sup>2</sup> ≈ 1 bar = 100 kPa.

\*\* Det er forutsatt at sprederens kapasitet for pressaft er den samme som for vann.

\*\*\* Sprederoppstilling uten overlapping av spredesirkelene.

### 2.3 Driftskontroll.

Det skal jevnlig kontrolleres at pumpe og pumpeautomatikk fungerer. Jordfeilbryteren må også kontrolleres. Videre må pumpeledninger med sil og koplinger etterses og om nødvendig rengjøres så sprederdysen ikke tilstoppes eller gir dårlig spredning.

Er det nødvendig å skifte ut eller reparere pumpa, må ny pumpe eller reservepumpe skaffes tilveie før pressafta flyter ut over anlegget og fører til forurensing.

Eventuell lekkasje i selve siloanlegget kontrolleres i inspeksjonskummen. Dersom det oppda-

ges slik lekkasje, skal det settes ned pressaftpumpe også i inspeksjonskummen, og det forurensette drens vannet tas vare på, på samme måte som for pressaft.

### 2.4 Rengjøring og vedlikehold av utstyr.

Pressaft fører til korrosjon på ubeskyttet stål, og det er nødvendig at alt teknisk utstyr gjøres reint med vann straks etter bruk, tappes og lagres tørt for å unngå frostskaade. Det er viktig med årlig vedlikehold. Defekte pakninger og slitte deler må skiftes ut. Andre tiltak som er nødvendige for å sikre at utstyret fungerer og er tett mot lekkasjer, må også gjennomføres.

## VEDLEGG TIL METODE 1.

	I	II	III	IV
<b>3. EKSEMPEL PÅ BRUK AV TABELLENE I DISSE RETNINGSLINJENE</b>				
<b>3.00 Grasavling, totalt</b> .....tonn Grasavlingen på I 160 tonn, II 210 tonn III 250 tonn og IV 290 tonn, tas i to slåtter. 1. slått gir normalt størst avling, ca. 60% av totalavlingen. Avrenningen fra 1. slått er dimensjonerende for oppsamling og spredning av pressafta.	160	210	250	290
<b>3.10 1. Slått</b> ..... tonn Vi forutsetter at siloen for 1. slått er tårnsilo med diameter (I) 5 m, (II) 5,5 m (III) 6 m og (IV) 6 m. Siloen bør fylles så raskt som mulig og i følge tabell 1 bør minste innlegg av gras pr. dag være:	96	125	150	175
<b>3.20 Innhøstingskapasitet</b> .....tonn/dag Pressaftavrenninga er bl.a. avhengig av innhøstingskapasiteten, og i tabell 2 er dimensjonerende pressaftavrenning gitt for ulike innhøstingskapasiteter.	20	25	30	35
<b>3.30 Dimensjonerende pressaftavrenning.</b>				
.31 Dimensjonerende pressaftavrenning .....m <sup>3</sup> pr. time = (1 pr. min.)	1,4 (24)	1,6 (27)	1,7 (28)	1,8 (30)
.32 Dimensjonerende pressaftavrenning .....m <sup>3</sup> pr. 12 timer	3,5	4,3	5,0	6,0
.33 Dimensjonerende pressaftavrenning .....m <sup>3</sup> pr. døgn	5-6	7-8	8-9	9-11
<p>For anlegg med <b>liten pumpekum</b> må pressaftanlegget ha tilstrekkelig kapasitet for maks. avrenningsintensitet, dvs. dimensjonerende pressaftavrenning pr. time (pkt. 3.31). Dessuten må sprederen ha tilstrekkelig kastelengde/spredeareal slik at den kan stå på samme sted i 12 timer fra kveld til morgen, jfr. pkt. 1.0 a og 3.3.2. Av hensyn til forureningsfare og fare for sviskade bør det ikke spres mer enn 5m<sup>3</sup> pr. dekar, jfr. pkt. 2.1. Hva dette betyr for driftstid og pressaftmengde pr. oppstilling av sprederer med ulike dyseåpninger, spredetrykk og kastelengde er gitt i tabell 6.</p> <p>Anlegg med <b>pumpekum som rommer pressaftavrenning for 12 timer</b> eller mer, dimensjoneres slik at driftstida for 3 sprederoppstillinger tilsammen blir ca. 8 timer, jfr. pkt. 1.0 b. Kapasiteten må være tilstrekkelig til at maks. pressaftmengde pr. døgn, (= dimensjonerende pressaftmengde pr. døgn, pkt. 3.33 ) kan spres i løpet av dagen.</p>				
<b>3.40 Nødvendig spredeareal pr. oppstilling</b> .....dekar Ved valg av spreder/dysetørrelse og spredetrykk må en kontrollere at kapasiteten, jfr. tabell 6 er tilfredstillende m.h.t. både pkt. 3.31, 3.32 og 4.40.	0,7	0,9	1,0	1,2
<b>3.50 Spreder.</b>				
.51 Antall sprederer/dyseåpning .....stk/mm	1/4,2	1/5,5	1/6,0	2/4,0
.52 Spredetrykk .....kp. pr.cm <sup>2</sup> = (m v.s.)	3,0 (30)	3,0 (30)	3,5 (35)	3,0 (30)
.53 Kastelengde .....m	16	17	18	14
.54 Spredeareal, jfr pkt. 3.40 .....dekar	0,8	0,9	1,0	1,2
.55 Kapasitet, jfr. pkt. 3.31 .....m <sup>3</sup> /time = (1/min.)	1,5 (25)	2,0 (33)	2,5 (42)	2,0 (33)

	I	II	III	IV
.56 Maks. pressaftmengde pr. oppstilling, jfr. pkt. 3.32 ....m <sup>3</sup>	4,0	4,5	5,0	6,0
.57 Maks. driftstid ved kontinuerlig pumping, .....timer	2 1/2	2	2	3

For eksempel IV er det ikke nok med en spreder for å få tilstrekkelig spredeareal pr. oppstilling. Vi må derfor ha to spredere. Videre kan et spredetrykk på 3,5 kp. pr. cm<sup>2</sup> være for mye i enkelte tilfelle. Det må også da benyttes to mindre spredere som samlet kan gi tilstrekkelig stort spredeareal ved lavere spredetrykk. Dette er vist nedenfor, jfr. pkt. 3.90.

Tallene for spredeareal forutsetter at sprederen flyttes slik at spredesirkelene ikke overlapper hverandre. For spreder med kastelengde 16 m (eks. I) må følgelig avstanden mellom hver oppstilling være 32 m.

Av de pumpetyperne som er godkjente, gir bare noen få typer tilstrekkelig trykk til å nytte spreder. De har kapasitet på 30, 35 og 45 l. pr. min. ved et pumpetrykk på 40-60 m v.s. Pumpemotoren blir overbelastet dersom trykket blir for stort. Det forekommer bl.a. dersom sprederen (-e) har for liten kapasitet, dvs. når dysa er for liten og/eller når røra/slangene er for små for vedkommende pumpe. I slike tilfeller må anlegget utstyres med trykkreduksjonsventil og returør for å lede pressaft tilbake til pumpekummen. Alternativt dimensjoneres hele anlegget - rør, spredere m.v. - ut fra den aktuelle pumpetypens kapasitet.

Trykktap i rør og slanger er avhengig av rørdimensjon, rørlengde og pumpekapasitet, jfr. nomogram fig. 5. Selv når spredearealet ligger i nærheten av driftsbygningen bør en i beregningene forutsette et trykktap for minst 150-200 m rør og slanger.

### 3.60 Dimensjonering av rør/slanger.

Utstyres anlegget med trykkreduksjonsventil dimensjoneres rør og slanger for spreders kapasitet. Anlegget uten slik ventil må dimensjoneres for den kapasiteten pumpe har.

.61 Sprederen (-es) kapasitet, jfr. pkt. 3.55 .....l/min.	25	33	42	33
.62 Pumpekapasitet .....l/min.	35	35	45	35
.63 Trykkreduksjonsventil og returledning .....	ja	nei	nei	nei
.64 Rørdimensjon og trykktap i % (=m v.s. pr. 100 m rør) jfr. nomogram fig. 5.				
- PEL-rør 32 PN 6, væskeføring etter spreders kapasitet, %	11			
- PEL-rør 40 PN 6, væskeføring etter spreders kapasitet, %	3,3			
- PEL-rør 40 PN 6, væskeføring etter pumpas kapasitet, %		6,4	10	6,4
- PEL-rør 50 PN 6, væskeføring etter pumpas kapasitet, %			3,2	
.65 Rørdimensjoner og trykktap i m v.s. for 200 m rør.				
- PEL-rør 32 PN 6, væskeføring etter spreders kapasitet, m v.s.	22*			
- PEL-rør 40 PN 6, væskeføring etter spreders kapasitet, m v.s.	7	13	20*	13
- PEL-rør 50 PN 6, væskeføring etter pumpas kapasitet, m v.s.			7	
*Trykktap på 22 og 20 m vannsøyle i ledningen kan vise seg å være for stort, og da må rørdimensjonene økes.				

I tillegg til trykktapet i selve rørledningen bør det ved beregningene gjøres et tillegg på 2-3 m v.s. for trykktap i koplinger og bend.

.66 Trykktap i koplinger og bend .....	m v.s.	2	2	2	2
--	--------	---	---	---	---

	I	II	III	IV	
<b>3.70 Løftehøyde fra pumpekum til spreder. ....m</b>	8	8	8	8	
Den geometriske høyden fra væsknivået i pumpekummen til sprederen skal regnes til sprederen plassert på høyeste punkt på det aktuelle spredearealet. (I eksemplene her har vi satt den geometriske løftehøyden lik 8 m.					
Ved å summere trykktap for spreder (pkt. 3.52), rørledning (pkt. 3.65), koplinger og bend (pkt. 3.66) og geometrisk høydeforskjell (pkt. 3.70) får en:					
<b>3.80 Sum trykktap = pumpetrykk .....m v.s.</b>	47	53	52	53	
Resultatet av dimensjoneringen er sammenstilt i pkt. 3.90 Her har vi også tatt med et femte alternativ for innhøstingskapasiteten, 40 tonn gras pr. dag.					
<b>3.90 Karakteristiske data for pressaftanlegga beregnet for grassilo.</b>	I	II	III	IV	V
.910 Innhøstingskapasitet (tabell 1) .....tonn gras pr. dag	20	25	30	35	40
.911 Dimensjonerende pressaftavrenning (tabell 2) m <sup>3</sup> pr. time = (1 pr. min.)	1,4 (24)	1,6 (27)	1,7 (28)	1,8 (30)	1,9 (32)
.912 Dimensjonerende pressaftavrenning m <sup>3</sup> pr. 12 timer	3,4	4,3	5,0	6,0	6,8
.913 Nødvendig spredeareal pr. oppstilling .....dekar	0,7	0,9	1,0	1,2	1,4
.914 Antall spreder/dyseåpning (tabell 6) .....stk./mm	1/4,8	1/5,5	1/6,0	2/4,0	2/4,2
.915 Spredetrykk (m vannsøyle) .....m v.s.	30	30	35	30	30
.916 Kapasitet på sprederen ved nevnte trykk ..... l. pr. min.	25*	33	42	33	37*
.917 Pumpekapasitet .....l. pr. min.	35	35*	45*	35*	45
.918 Trykkreduksjonsventil og returledning .....	ja	nei	nei	nei	ja
.919 Trykktap i suge- og trykkledning, 200 m ledning (m vannsøyle)					
- PEL-rør 40 PN 6 .....m v.s.	7	13		13	14
- PEL-rør 50 PN 6 .....m v.s.			7		
.920 Trykktap i bend og koplinger .....m v.s.	2	2	2	2	2
.921 Geometrisk løftehøyde .....m	8	8	8	8	8
<b>.930 Sum trykktap = pumpetrykk .....m v.s.</b>	47	53	52	53	54

\* Data merket med \* er nyttet til å beregne rørdimensjonen og trykktapet i ledninger.

# Tekniske retningslinjer for oppsamling og disponering av pressaft fra siloer, fastsatt av Landbruksdepartementet, 22.07.93.

Faglig ansvarlig: Institutt for tekniske fag. NLH

Ettertrykk forbudt

Landbruksdepartementet har utarbeidet tekniske retningslinjer til veiledning ved planlegging av nye siloanlegg og ved utbedring av eksisterende anlegg.

Retningslinjene er utarbeidet i samarbeid med Institutt for tekniske fag, NLH (ITF) og Statens tilsynsinstitusjoner i landbruket (STIL) og bygger på tidligere retningslinjer, SI 4.0.2.

## METODE 2.

### Bruk av spredevogn for utkjøring av pressaft fra pumpekum.

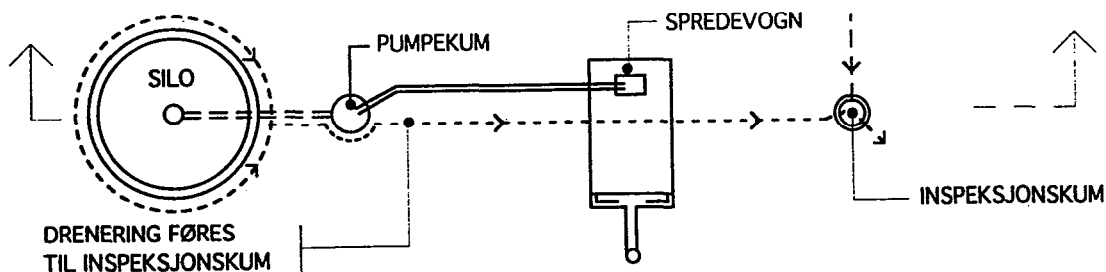
#### 1.0 Beskrivelse av metoden.

Pressaft som renner av siloføret dreneres til slamkum eller sluk og føres i rør til pumpekum. Herfra pumpes (eller tappes) pressafta over i spredevogn for utkjøring på dyrka mark etter hvert.

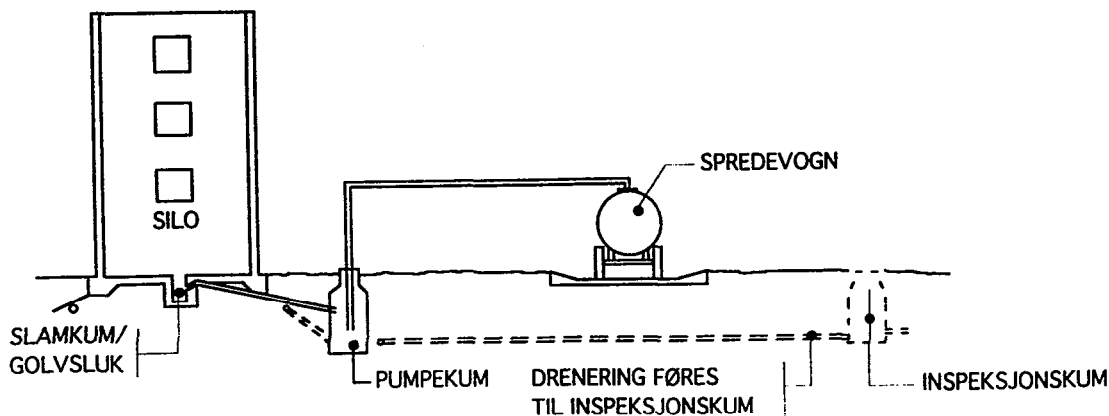
Anlegget må planlegges slik at en oppnår en tilfredsstillende arbeidsordning for innhøsting av gras og utkjøring av pressaft. Det skal være samsvar mellom tankvolumet på spredevogna, pressaftavrenningen og størrelsen på pumpekummen.

- I anlegg med liten pumpekum skal tanken på spredevogna romme maksimal pressaftavrenning i 12 timer iflg. tabell 2.

- I anlegg med stor pumpekum som rommer maksimal pressaftavrenning i 12 timer iflg. tabell 2, stilles ingen særskilte krav til spredevognas størrelse.



PLAN



SNITT

## 1.1 Anleggets størrelse - pressaftmengder.

For å sikre god surfôr-kvalitet er det bl.a. viktig at innhøstingskapasiteten er stor nok i forhold til siloens størrelse.

Miniumskrav for innhøstingskapasiteten er ca. 1 tonn gras pr. m<sup>2</sup> silooverflate pr. dag i tårnsilo, (se tabell 1).

**Tabell 1.** anbefalt minsteinnlegg av gras i tårnsilo.

Silodiameter m	3	4	5	6	7	8
Tonn gras pr. dag	10	12	20	30	40	50
Tonn gras pr. uke	50	60	100	150	200	250

Pressaftavrenningen varierer bl. a. med fôrvekst, vekstens utviklingstrinn, nedbørforhold og eventuell fortørking av graset. Avrenningsintensiteten er i stor grad også avhengig av innhøstingskapasiteten.

Anlegg for gras som ikke skal fortørkes, dimensjoneres etter en total avrenning på 30-35 %

(vektprosent) av innlagt gras. Anlegg for andre vekster som raigras, raps og rotvekstblad skal dimensjoneres for en total avrenning på 45-50% av innlagt masse ifølge tabell 2 og 3. Det blir noe mindre pressaftavrenning fra plansilo enn fra tårnsilo. Fortørking reduserer pressaftavrenninga og ved 30-35 % TS i innlagt masse er det ikke avrenning.

**Tabell 2.** Pressaftavrenning - Avrenningsintensiteter ved direkte høsting.

Vekster	Innhøstingskapasitet		Dimensjonerende pressaftavrenning, m <sup>3</sup>		
	Tonn pr. dag	Tonn pr. uke	pr. time*	pr. 12 timer	pr. døgn
Gras	10	50	0,8	1,7	2,5-3,0
	12	60	0,9	2,0	3,0-3,5
	20	100	1,4	3,5	5-6
	30	150	1,7	5,0	8-9
	40	200	1,9	6,5	10-12
	50	250	2,1	8,5	13-15
	75	375	2,6	12,0	19-22
Raigras, raps og rotvekstblad	10	50	1,2	2,5	4,0-4,5
	15	75	1,4	4,0	6-7
	20	100	1,7	5,0	8-9
	30	150	2,0	7,5	11-13
	40	200	2,3	10,0	15-18
	50	250	2,6	12,0	19-22

\* Maks. avrenningsintensitet intrer gjerne 8-9 timer etter at innhøstingen startet.

## 1.2 Siloens utførelse.

Siloen skal utformes for oppsamling av pressaft, tettes og vernes mot syreangrep slik det er vist på typetegning utgitt av Landbruksdepartementet. Utbedring av gamle anlegg skal i prinsippet skje i samsvar med typetegning, men fylkesmannen kan foreskrive eller godkjenne

andre løsninger forutsatt at de ikke avviker vesentlig fra tegningen.

STIL (Statens tilsynsinstitusjoner i landbruket) har godkjenningsordninger for prefabrikerte siloer og for vern og tettingssystemer for tre og betongsiloer.

**Tabell 3.** Pressaftmengder ved direkte høsting og en gangs fylling (1., 2. eller 3. slått).

Brutto silovolum m <sup>3</sup>	50	100	150	200	250	300	400	500
Gras:								
- masse tonn	27	60	95	125	170	200	275	350
- pressaft m <sup>3</sup>	8-10	18-21	28-33	38-44	50-60	60-70	82-92	105-120
Raigras, raps og rotvekstblad:								
- masse tonn	40	95	150	210	270			
- pressaft m <sup>3</sup>	18-20	42-47	67-75	95-105	120-135			

### 1.3 Pumpekum.

Pumpekummen skal ikke ha mindre diameter enn 80 cm. Med økende diameter (større volum) reduseres antall start og stopp av pumpa og dette vil øke driftssikkerheten. Stor pumpekum som rommer pressaftavrenningen for 12 timer eller mer, jfr. tabell 2, virker som bufferlager, og det forenkler arbeidet med utkjøring av pressafta.

Pumpekum av plast er bestandig mot syre, og en kan relativt enkelt få til en sikker (tett) kopling til avløpsrør av plast. Pumpekum av plast er normalt dimensjonert for en nedgravingsdybde på 2 m. Skal den graves ned til større dybde må veggen være forsterket slik at den tåler presset fra jordmassene som fylles inntil. Hvis ikke må det benyttes utvendig kum av betong, som tåler stort jordtrykk.

### 1.4 Pressaftledninger - avløpsrør.

Det skal nyttes enten avløpsrør av plast (NS 3624 PVC-rør eller NS 3062 ABS-rør) eller trykkrør av plast (NS 3621 PVC-rør eller NS 3622 PE-rør). Alle koplingsdeler må være av plast, og det må nyttes tetningsringer i bend og muffer.

Der rørene føres inn i slamkum eller golvsluk og pumpekum, skal det brukes særskilte tetningsbånd eller pakninger som sikrer at tilkoplingen blir tett.

Betongrør må ikke nyttes til avløp for pressaft.

### 1.5 Overløp fra pumpekum.

Overløpet skal hindre at pressafta stiger for høyt og renner ut ukontrollert, f.eks ved pumpe-svikt. Overløpet skal derfor munne ut på et sted hvor pressaft **ikke fører til forurensning**.

Der hvor et overløp ikke letter brukerens tilsyn med anlegget, kan overløpet sløyfes.

### 1.6 Drenering og inspeksjonskum.

Dreneringen rundt silo og pumpekum skal føres til inspeksjonskum. For lettere å kunne finne eventuelle lekkasjer, bør dreneringen rundt ulike bygningsdeler føres særskilt frem til inspeksjonskummen.

Det kreves alltid kum som gjør det mulig å kontrollere avløpsvannet før det går inn på eventuell samleledning felles med nabo. Kummen må være slik at det lett kan tas ut prøver av drensvannet.

### 1.7 Pressaftpumpe.

Pressaftpumpe skal være av en type som er egnet for pumping av pressaft og i samsvar med godkjente normer og standard.

Pumpa skal monteres og vedlikeholdes etter produsentens anvisning. Pumpe skal ha automatisk styring. Kravet til automatisk styring kan fravikes bare dersom pumpekummen rommer pressaft for minst ett døgn avrenning. Jfr. tabell 2.

Pumpa skal være på plass og i funksjonsdyktig stand mens innhøstingen pågår og minst 8 uker etter, med mindre fare for tilfrysing av systemet gjør at pumpa må koples ut tidligere.

### 1.8 Spredevogn.

Krav til spredevognas størrelse er gitt i pkt. 1.0. Den skal spre jevnt og kunne innstilles for ønsket væskemengde pr. dekar (se pkt. 2.0). Det tillates ikke at pressaft lekker ut gjennom koplinger eller spredeutstyr under fylling.

Ved denne metoden vil spredevogna bli stående med pressaft i lengere tid, og alle deler som kommer i kontakt med pressafta bør være utført av syrebestandig materiale. Løsninger der pressafta ikke har direkte kontakt med pumpe bør foretrekkes.

Spredevogna plasseres slik at eventuelt søl under fylling samles opp og hindres i å komme til drenering. Plassen foran gjødselkjellerporten kan være godt egnet som oppstillingsplass dersom den er utformet for å hindre gjødselavrenning.

### **1.9 Pressaftmengde ved spredning på grasmark.**

Det kan nyttes inntil 4-5 m<sup>3</sup> pressaft pr. dekar på nyhøstet grasmark. Gjødselvirkningen utgjør da ca. 4-5 kg N. 2-2,5 kg P og 16-20 kg K.

For å hindre sviskader er det viktig at pressafta kjøres ut så snart som mulig etter slått og at den spres jevnt på enga.

### **2.0 Årlig forberedelse for innlegging av gras.**

Siloene gjøres reine for fôrrester, og innvendig drenering med avløp må renskes slik at pressafta lett kan komme til slamkum/sluk og pumpekum. Eventuelle sprekker som gir pressaftlekkasje må tettes.

Etter hvert som graset legges inn og når opp til lukekant, tettes lukene. Legg solid plastduk med godt omlegg (ca. 0,5m) over lukene dersom de ikke er helt tette.

Pumpekum tømmes og kontrolleres, evt. skiftes, før innlegging starter. Pumpe prøvekjøres og evt. repareres/fornyes.

### **2.1 Driftskontroll.**

Det må jevnlig kontrolleres at pumpe og pumpeautomatikk fungerer. Jordfeilbryteren må også kontrolleres. Videre må pumpeledninger, sil og koplinger etterses og om nødvendig rengjøres.

Dersom pumpe ikke har tilbakeslagsventil, må det påses at pumpeledning ikke dykkes i tankvogn (unngå hevertvirkning).

Er det nødvendig å skifte ut eller reparere pumpe, må ny pumpe eller reservepumpe skaffes tilveie før pressafta flyter ut over anlegget og fører til forurensing.

Eventuell lekkasje i selve siloanlegget kontrolleres i inspeksjonskummen. Dersom det oppdages slik lekkasje, skal det settes ned pressaftpumpe også i inspeksjonskummen, og det forurensete drenevannet samles opp og spres på samme måte som for pressaft.

### **2.2 Reingjøring og vedlikehold av utstyr.**

Pressaft fører til korrosjon på ubeskyttet stål, og det er nødvendig at alt teknisk utstyr gjøres reint med vann straks etter bruk, tappes og lagres tørt for å unngå frostskaade. Det er viktig med årlig vedlikehold. Defekte pakninger og slitte deler skiftes ut. Andre tiltak som er nødvendige for å sikre at utstyret fungerer og er tett mot lekkasje, må også gjennomføres.



Tekniske retningslinjer for oppsamling og disponering av pressaft fra siloer, fastsatt av Landbruksdepartementet, 22.07.93.

Faglig ansvarlig: Institutt for tekniske fag. NLH

Ettertrykk forbudt

Landbruksdepartementet har utarbeidet tekniske retningslinjer til veiledning ved planlegging av nye siloanlegg og ved utbedring av eksisterende anlegg.

Retningslinjene er utarbeidet i samarbeid med Institutt for tekniske fag, NLH (ITF) og Statens tilsynsinstitusjoner i landbruket (STIL) og bygger på tidligere retningslinjer, SI 4.0.1

### METODE 3.

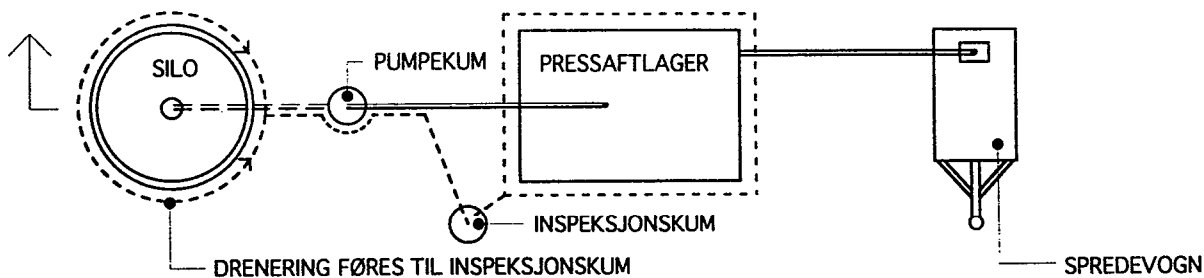
#### Bruk av spredevogn for utkjøring av pressaft etter mellomlagring.

##### 1.0 Beskrivelse av metoden.

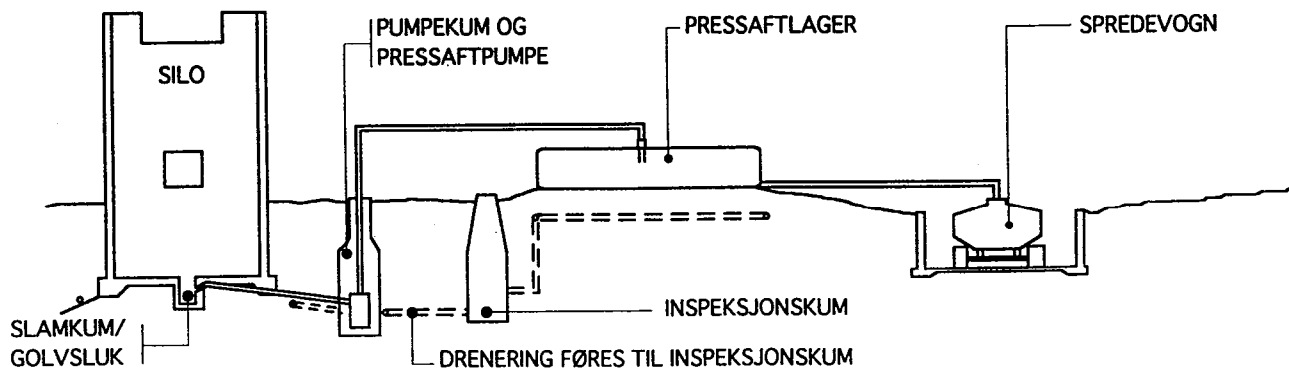
Pressaft som renner av siloføret dreneres til slamkum eller sluk, føres i rør til pumpekum og pumpes deretter over i særskilt lager. Herfra pumpes (eller tappes) pressafta over i spredevogn for utkjøring på dyrka mark etter innhøstingen.

##### 1.1 Anleggets størrelse - pressaftmengder.

For å sikre god surførkvalitet er det bl.a. viktig at innhøstingskapasiteten er stor nok i forhold til siloens størrelse, minimumskrav for innhøstingskapasiteten er ca. 1 tonn pr. m<sup>2</sup> silooverflate pr. dag (se tabell 1).



PLAN



SNITT

**Tabell 1. Anbefalt minsteinlegg av gras i tårnsilo.**

Silodiameter m	3	4	5	6	7	8
Tonn gras pr. dag	10	12	20	30	40	50
Tonn gras pr. uke	50	60	100	150	200	250

Pressaftavrenningen varierer bl. a med fôrvekst, vekstens utviklingstrinn, nedbørforhold og eventuell fortørking av graset. Avrenningsintensiteten er i stor grad også avhengig av innhøstingskapasiteten.

Anlegg for gras som ikke skal fortørkes, dimensjoneres etter en total avrenning på 30-35 %

(vektprosent) av innlagt gras. Anlegg for andre vekster som raigras, raps og rotvekstblad skal dimensjoneres for en total avrenning på 45-50% av innlagt masse (se tabell 2 og 3). Det blir noe mindre pressaftavrenning fra plansilo enn fra tårnsilo. Fortørking reduserer pressaftavrenninga og ved 30-35 % TS i innlagt masse er det ikke avrenning.

**Tabell 2. Pressaftavrenning - Avrenningsintensiteter.**

Vekster	Innhøstingskapasitet		Dimensjonerende pressaftavrenning, m <sup>3</sup>	
	Tonn pr. dag	Tonn pr. uke	pr. time*	pr. døgn
Gras	10	50	0,8	2,5-3,0
	12	60	0,9	3,0-3,5
	20	100	1,4	5-6
	30	150	1,7	8-9
	40	200	1,9	10-12
	50	250	2,1	13-15
	75	375	2,6	19-22
	<hr/>			
Raigras, raps og rotvekstblad	10	50	1,2	4,0-4,5
	15	75	1,4	6-7
	20	100	1,7	8-9
	30	150	2,0	11-13
	40	200	2,3	15-18
	50	250	2,6	19-22

\* Maks. avrenningsintensitet inntreffer gjerne 8-9 timer etter at innhøstingen startet.

**Tabell 3. Pressaftmengder ved direkte høsting og en gangs fylling (1., 2. eller 3. slått).**

Brutto silovolum m <sup>3</sup>	50	100	150	200	250	300	400	500
Gras:								
- masse tonn	27	60	95	125	170	200	275	350
- pressaft m <sup>3</sup>	8-10	18-21	28-33	38-44	50-60	60-70	82-92	105-120
Raigras, raps og rotvekstblad:								
- masse tonn	40	95	150	210	270			
- pressaft m <sup>3</sup>	18-20	42-47	67-75	95-105	120-135			

## 1.2 Siloens utførelse.

Siloen skal utformes for oppsamling av pressaft, tettes og vernes mot syreangrep slik det er vist på typetegning utgitt av Landbruksdepartementet. Utbedring av gamle anlegg skal i prinsippet skje i samsvar med typetegning, men fylkesmannen kan foreskrive eller godkjenne andre løsninger forutsatt at de ikke avviker vesentlig fra tegningen.

STIL (Statens tilsynsinstitusjoner i landbruket) har godkjenningsordninger for prefabrikerte siloer og for vern og tettingssystemer for tre og betongsilosiloer.

## 1.3 Pumpekum.

Pumpekummen skal ikke ha mindre diameter enn 80 cm. Med økende diameter (større volum) reduseres antall start og stopp av pumpa, og dette vil øke driftssikkerheten.

Pumpekum av plast er bestandig mot syre, og en kan relativt enkelt få til en sikker (teit) kopling til avløpsrør av plast. Pumpekum av plast er normalt dimensjonert for en nedgravingsdybde på 2 m. Skal den graves ned til større dybde må veggene være forsterket slik at den tåler presset fra jordmassene som fylles inntil. Hvis ikke må det benyttes utvendig kum av betong som tåler stort jordtrykk.

## 1.4 Pressaftledninger - avløpsrør.

Det skal nyttes enten avløpsrør av plast (NS 3624 PVC-rør eller NS 3062 ABS-rør) eller trykkrør av plast (NS 3621 PVC-rør eller NS 3622 PE-rør). Alle koplingsdeler må være av plast, og det må nyttes tetningsringer i bend og muffe.

Der rørene føres inn i slamkum eller golvsluk og pumpekum, skal det brukes særskilte tetningsbånd eller pakninger som sikrer at tilkoplingen blir tett.

Betongrør må ikke nyttes til avløp for pressaft.

## 1.5 Overløp fra pumpekum.

Overløpet skal hindre at pressafta stiger for høyt og renner ut ukontrollert, f.eks. ved pumpevikt. Overløpet skal derfor munne ut på et sted hvor pressaft **ikke fører til forurensning**. Der hvor et overløp ikke letter brukerens tilsyn med anlegget, kan overløpet sløyfes.

## 1.6 Pressaftlager.

Lageret skal være så stort at det rommer maksimal pressaftavrenning for minst ett døgn, jfr. tabell 2.

Til pressaftlager kan normalt nyttes følgende typer:

\* Frittliggende lagertank av PVC-belagt polyestertekstil med påfyllingsstuss, eventuelt også uttappingsstuss. Tanken plasseres på sandavrettet underlag og beskyttes på egnet måte mot skade langs sidekantene. Den skal ikke legges på gulv uten at gulvets bæreevne er **kjent tilstrekkelig**.

\* Frittliggende eller nedgravd plasttank av godkjent type, f.eks. tank av glassfiberarmert umetta polyester (GUP). Tanken skal være opplagret og eventuelt omfylt med masse etter leverandørens anvisning.

\* Lagertank av armert betong. Den skal være dimensjonert for fullt vanntrykk. Tanken skal vernes og tettes ved bruk av metode godkjent av STIL (jfr. pkt. 1.2). Tanken skal ha betongdekke med låsbar luke. Dersom det ikke foreligger type-tegning av den valgte dimensjon på lagertanken, skal konstruksjons- og armerings-tegninger utføres av rådgivende ingeniør.

Pressaftledning fra pumpekum til lager må ikke kunne dykkes i lageret (p.g.a. fare for hevertvirkning) ellers må pressaftpumpa ha tilbakeslagsventil.

## 1.7 Drenering og inspeksjonskum.

Dreneringen rundt silo, pumpekum og pressaftlager skal føres til inspeksjonskum. For å kunne finne om eventuelle lekkasjer kommer fra siloen, pumpekummen eller pressaftlageret, skal dreneringen fra disse føres særskilt fram til inspeksjonskummen.

Det kreves alltid kum som gjør det mulig å kontrollere avløpsvannet før det går inn på eventuell samleledning felles med nabo. Kummen må være slik at det lett kan tas ut prøver av drensvannet.

## 1.8. Pressaftpumpe.

Pressaftpumpa skal være av en type som er egnet for pumping av pressaft og i samsvar med godkjente normer og standard.

Pumpa skal monteres og vedlikeholdes etter produsentens anvisning. Den skal ha automatisk styring. Kravet til automatisk styring kan

fravikes bare dersom pumpekummen rommer pressaft for minst ett døgns avrenning, jfr. tabell 2.

Pumpa skal være på plass og funksjonsdyktig mens innhøstingen pågår og minst 8 uker etter, med mindre fare for tilfrysing av systemet gjør at pumpa må koples ut tidligere.

### **1.9 Spredevogn.**

Spredevogn beregnet spesielt for pressaft eller egnet gjødseltankvogn kan nyttes til utkjøring på dyrka mark. Den skal spre jevnt og kunne innstilles for ønsket væskemengde pr. dekar (se pkt. 2.0). Det tillates ikke at pressaft lekker ut gjennom koplinger eller spredeutstyr under fylling.

Spredevogna plasseres slik at eventuelt søl under fylling samles opp og hindres i å komme til drenering. Plassen foran gjødselkjellerporten kan være godt egnet som oppstillingsplass dersom den er utformet for å hindre gjødselavrenning.

### **2.0 Pressaftmengde ved spredning på grasmark.**

Det kan nyttes inntil 4-5 m<sup>3</sup> pressaft pr. dekar på nyhøstet grasmark. Gjødselvirkingen utgjør da ca. 4-5 kg N, 2-2,5 kg P og 16-20 kg K.

For å hindre sviskader er det viktig at pressafta kjøres ut så snart som mulig etter slått og at den spres jevnt på enga.

### **2.1 Årlig forberedelse for innlegging av gras.**

Siloen gjøres rein for fôrrester, og innvendig drenering med avløp må renskes slik at pressafta lett kan komme til slamkum/sluk og pumpekum. Eventuelle sprekker som gir pressaftlekkasje må tettes.

Pressaftlageret kontrolleres og evt. utbedres slik at det blir tett. Pumpekum tømmes og kontrolleres. Pumpe prøvekjøres og evt. repareres/fornyes.

Etter hvert som graset legges inn og når opp til lukekant, tettes lukene. Legg solid plastduk med godt omlegg (ca. 0,5 m) over lukene dersom de ikke er helt tette.

### **2.2 Driftskontroll.**

Det må jevnlig kontrolleres at pumpe og pumpeautomatikk fungerer. Jordfeilbryteren må også kontrolleres. Videre må pumpeledninger, sil og koplinger etterses og om nødvendig rengjøres.

Er det nødvendig å skifte ut eller reparere pumpa, må ny pumpe eller reservepumpe skaffes tilveie før pressafta flyter ut over anlegget og fører til forurensing.

Eventuell lekkasje i selve siloanlegget kontrolleres i inspeksjonskummen. Dersom det oppdages slik lekkasje, skal det settes ned pressaftpumpe også i inspeksjonskummen, og det forurensete drens vannet samles opp og spres på samme måte som for pressaft.

### **2.3 Reingjøring og vedlikehold av utstyr.**

Pressaft fører til korrosjon på ubeskyttet stål, og det er nødvendig at alt teknisk utstyr gjøres reint med vann straks etter bruk, tappes og lagres tørt for å unngå frostskaade. Det er viktig med årlig vedlikehold. Defekte pakninger og slitte deler skiftes ut. Andre tiltak som er nødvendige for å sikre at utstyret fungerer og er tett mot lekkasje, må også gjennomføres.

Landbruksdepartementet har utarbeidet tekniske retningslinjer til veiledning ved planlegging av nye siloanlegg og ved utbedring av eksisterende anlegg.

Retningslinjene er utarbeidet i samarbeid med Institutt for tekniske fag, NLH (ITF) og Statens tilsynsinstitusjoner i landbruket (STIL) og bygger på tidligere retningslinjer, SI 4.0.2.

## METODE 4.

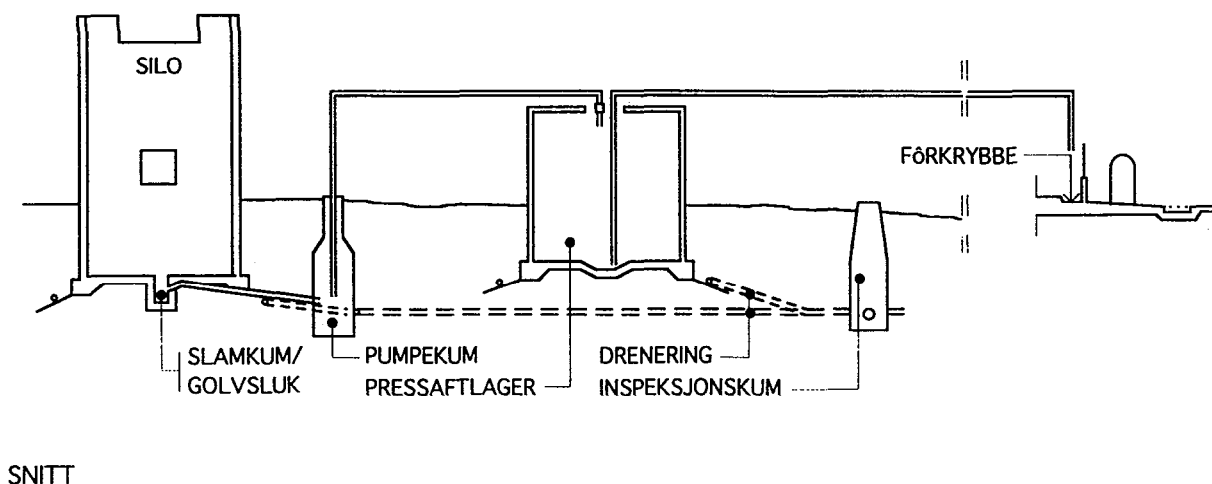
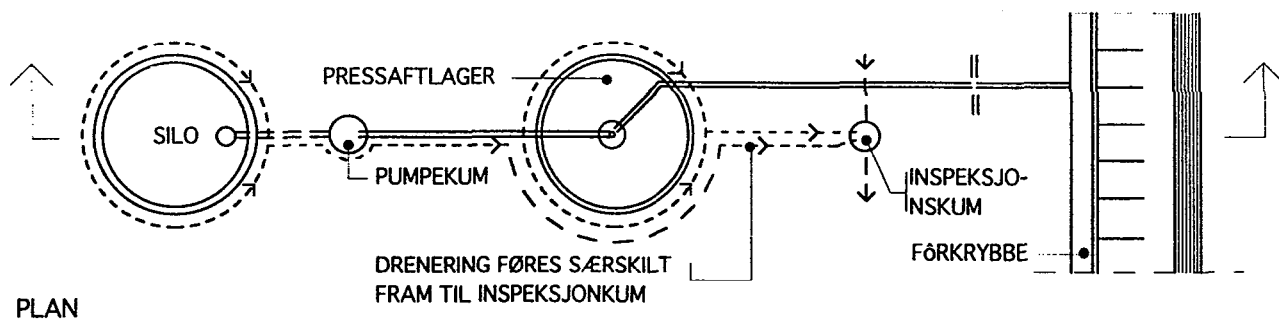
### Oppbevaring av pressaft i tett lager for senere oppfôring.

#### 1.0 Beskrivelse av metoden.

Pressaft som renner av silofôret dreneres til slamkum eller sluk, føres i rør til pumpekum og pumpes deretter over i særskilt lager for senere oppfôring. Fra pressaftlageret pumpes (eller tappes) pressafta over til fôrkrybbe eller annet drikkested for husdyr.

#### 1.1 Anleggets størrelse - pressaftmengder.

For å sikre god surfôr kvalitet er det bl.a. viktig at innhøstingskapasiteten er stor nok i forhold til siloens størrelse. Minimumskrav for innhøstingskapasiteten er ca. 1 tonn pr. m<sup>2</sup> silo-overflate pr. dag i tårnsilo (se tabell 1).



**Tabell 1.** Anbefalt minsteinnlegg av gras i tårnsilo.

Silodiameter m	3	4	5	6	7	8
Tonn gras pr. dag	10	12	20	30	40	50
Tonn gras pr. uke	50	60	100	150	200	250

Pressaftavrenningen varierer bl. a. med førvekst, vekstens utviklingstrinn, nedbørforhold og eventuell fortørking av graset. Avrenningsintensiteten er i stor grad også avhengig av innhøstingskapasiteten.

Anlegg for gras som ikke skal fortørkes, dimensjoneres etter en total avrenning på 30-35%

(vektprosent) av innlagt gras. Anlegg for andre vekster som raigras, raps og rotvekstblad skal dimensjoneres for en total avrenning på 45-50% av innlagt masse (se tabell 2 og 3). Det blir noe mindre pressaftavrenning fra plansilo enn fra tårnsilo. Fortørking reduserer pressaftavrenninga og ved 30-35 % TS i innlagt masse er det ikke avrenning.

**Tabell 2.** Pressaftavrenning - Avrenningsintensiteter.

Vekster	Innhøstingskapasitet		Dimensjonerende pressaftavrenning, m <sup>3</sup>	
	Tonn pr. dag	Tonn pr. uke	pr. time*	pr. døgn
Gras	10	50	0,8	2,5-3,0
	12	60	0,9	3,0-3,5
	20	100	1,4	5-6
	30	150	1,7	8-9
	40	200	1,9	10-12
	50	250	2,1	13-15
	75	375	2,6	19-22
Raigras, raps og rotvekstblad	10	50	1,2	4,0-4,5
	15	75	1,4	6-7
	20	100	1,7	8-9
	30	150	2,0	11-13
	40	200	2,3	15-18
	50	250	2,6	19-22

\* Maks. avrenningsintensitet inntreffer gjerne 8-9 timer etter at innhøstingen startet.

**Tabell 3.** Pressaftmengder ved direkte høsting og en gangs fylling (1., 2. eller 3. slått).

Brutto silovolum m <sup>3</sup>	50	100	150	200	250	300	400	500
Gras:								
- masse tonn	27	60	95	125	170	200	275	350
- pressaft m <sup>3</sup>	8-10	18-21	28-33	38-44	50-60	60-70	82-92	105-120
Raigras, raps og rotvekstblad:								
- masse tonn	40	95	150	210	270			
- pressaft m <sup>3</sup>	18-20	42-47	67-75	95-105	120-135			

## 1.2 Siloens utførelse.

Siloen skal utformes for oppsamling av pressaft, tettes og vernes mot syreangrep slik det er vist på typetegning utgitt av Landbruksdepartementet. Utbedring av gamle anlegg skal i prinsippet skje i samsvar med typetegning, men fylkesmannen kan foreskrive eller godkjenne andre løsninger forutsatt at de ikke avviker vesentlig fra tegningen.

STIL (Statens tilsynsinstitusjoner i landbruket) har godkjenningsordninger for prefabrikerte siloer og for vern og tettingssystemer for tre og betongsiloer.

## 1.3 Pumpekum.

Pumpekummen skal ikke ha mindre diameter enn 80 cm. Med økende diameter (større volum) reduseres antall start og stopp av pumpe, og dette vil øke driftssikkerheten.

Pumpekum av plast er bestandig mot syre, og en kan relativt enkelt få til en sikker (tett) kopling til avløpsrør av plast. Pumpekum av plast er normalt dimensjonert for en nedgravingsdybde på 2 m. Skal den graves ned til større dybde må veggene være forsterket slik at den tåler presset fra jordmassene som fylles inntil. Hvis ikke må det benyttes utvendig kum av betong, som tåler stort jordtrykk.

## 1.4 Pressaftledninger - avløpsrør.

Det skal nyttes enten avløpsrør av plast (NS 3634 PVC-rør eller NS 3062 ABS-rør) eller trykkrør av plast (NS 3621 PVC-rør eller NS 3622 PE-rør). Alle koplingsdeler må være av plast, og det må nyttes tetningsringer i bend og muffe.

Der rørene føres inn i slamkum eller golvsluk og pumpekum, skal det brukes særskilte tetningsbånd eller pakninger som sikrer at tilkoplingen blir tett.

Betongrør må ikke nyttes til avløp for pressaft.

## 1.5 Overløp fra pumpekum.

Overløpet skal hindre at pressafta stiger for høyt og renner ut ukontrollert, f.eks. ved pumpevikt. Overløpet skal derfor munne ut på et sted hvor pressaft ikke fører til forurensning. Der hvor et overløp ikke letter brukerens tilsyn med anlegget, kan overløpet sløyfes.

## 1.6 Pressaftlager.

Pressaftlageret skal romme:

- Maksimal pressaftavrenning fra 2/3 av årsavlingen når føringen med pressaft skal starte like etter 1. slått.
- Maksimal pressaftavrenning fra 1/1 årsavling dersom føringen starter seinere på året.

Pressafta bør føres opp før det er fare for tilfrysing av anlegget. I motsatt fall må lagertanken og/eller pumpeledninger isoleres mot frost.

Lageret må kunne tettes mot lufttilgang (f.eks. flytedekke) slik at førkvaliteten beholdes hele lagringsperioden. Det må være adgang til reingjøring av lagertanken. En må ikke gå ned i lagertanken uten at tanken er godt utlufta og en er sikker på at det er oksygen i tanken.

Til pressaftlager kan normalt nyttes følgende typer:

\* Frittliggende eller nedgravd plasttank av godkjent type, f.eks. tank av glassfiberarmert umetta polyester (GUP). Tanken skal være opplagret og eventuelt omfylt med masse etter leverandørens anvisning.

\* Lagertank av armert betong. Den skal være dimensjonert for fullt vanntrykk. Tanken skal vernes og tettes ved bruk av metode godkjent av STIL (jfr. pkt. 1.2). Tanken skal ha dekke med låsbar luke. Dersom det ikke foreligger type-tegning av den valgte dimensjon på lagertanken, skal konstruksjons- og armeringstegninger utføres av rådgivende ingeniør.

Dersom pumpe ikke har tilbakeslagsventil må pressaftledning fra pumpe til lager ikke kunne dykkes i lageret p.g.a. fare for hevertvirkning

## 1.7 Drenering og inspeksjonskum.

Dreneringen rundt silo, pumpekum og pressaftlager skal føres til inspeksjonskum. For lettere å kunne lokalisere om eventuelle lekkasjer kommer fra siloen, pumpekummen eller pressaftlageret, bør dreneringen fra disse føres særskilt fram til inspeksjonskummen.

Det kreves alltid kum som gjør det mulig å kontrollere avløpsvannet før det går inn på eventuell samleledning felles med nabo. Kummen må være slik at det lett kan tas ut prøver av drens-vannet.

## 1.8 Pressaftpumpe.

Pressaftpumpa skal være av en type som er egnet for pumping av pressaft og i samsvar med godkjente normer eller standard.

Pumpa skal monteres og vedlikeholdes etter produsentens anvisning. Den skal ha automatisk styring. Kravet til automatisk styring kan fravikes bare dersom pumpekummen rommer pressaft for minst ett døgn avrenning, jfr. tabell 2.

Pumpa skal være på plass og i funksjonsdyktig stand mens innhøstingen pågår og minst 8 uker etter, med mindre fare for tilfrysning av systemet gjør at pumpa må koples ut tidligere.

## 1.9 Pumpeledninger og utstyr.

Pumpeledninger, kopliger, kraner m.v. må være laget av syrebestandig materiale. Trykkledningen må være dimensjonert for det maksimale trykk pumpa gir (pumpetrykket). I anlegg med tørroppstilt pumpe må sugeledningen ha så stor ringstivhet at den tåler det maksimale undertrykk som kan oppstå i ledningen.

Sugeledningen eller inntaket til neddykket pumpe bør være utstyrt med sil med stort inntaksareal. Ledningen må være utstyrt med koplingsdeler som er beregna for sug. Utstyr for oppføring av pressaft, så som drikkekar o.l. må være laget av syrebestandig materiale.

Det kan nyttes pumpeledninger av følgende typer:

\* Fleksibel polyesterarmert PVC-slange av samme type som til vanningsanlegg med små sprederer. Bare enkelte typer er stive nok til å kunne nyttes som sugeledning.

\* Trykkrør av polyetylen, NS 3622 (PE-rør) med kopliger av plast. Trykk-klassen velges etter det aktuelle pumpetrykket. Normalt kan det nyttes trykk-klasse PN 6 (6 kp pr. cm<sup>2</sup>) både til trykk- og sugeledning.

## 2.0 Fôring med pressaft.

Når en starter fôring med pressaft straks den begynner å renne fra siloen, vil det være minst problem med tilvenning. En regner at voksne storfe kan ta opp 20-30 liter pr. dag, og dette tilsvarer ca. 1 fôrenhet.

Forøvrig bør en følge de retningslinjer Norges Landbrukshøgskole gir vedr. bruk av pressaft som fôr til husdyr.

## 2.1 Årlig forberedelse for innlegging av gras.

Siloen gjøres rein for fôrrester, og innvendig drenering med avløp må renskes slik at pressafta lett kan komme til slamkum/sluk og pumpekum. Eventuelle sprekker som gir pressaftlekkasje må tettes.

Etter hvert som graset legges inn og når opp til lukekant, tettes lukene. Legg solid plastduk med godt omlegg (ca. 0,5 m) over lukene dersom de ikke er helt tette.

Pressaftlageret rengjøres og evt. utbedres slik at det blir tett. Pumpekum tømmes og kontrolleres (skiftes hvis utett) før innleggingen starter. Pumpe prøvekjøres og evt. repareres/fornyes.

## 2.2 Driftskontroll.

Det må jevnlig kontrolleres at pumpe og pumpeautomatikk fungerer. Jordfeilbryteren må også kontrolleres. Videre må pumpeledninger, sil og kopliger etterses og om nødvendig rengjøres.

Er det nødvendig å skifte ut eller reparere pumpe, må ny pumpe eller reservepumpe skaffes tilveie før pressafta flyter ut over anlegget og fører til forurensing.

Eventuell lekkasje i selve siloanlegget eller lageret kontrolleres i inspeksjonskummen. Dersom det oppdages slik lekkasje, skal det settes ned pressaftpumpe også i inspeksjonskummen, og det forurensede dreinsvannet pumpes til gjødsellageret eller spres på dyrka mark.

## 2.3 Reingjøring og vedlikehold av utstyr.

Pressaft fører til korrosjon på ubeskyttet stål, og det er nødvendig at alt teknisk utstyr gjøres reint med vann straks etter bruk, tappes og lagres tørt for å unngå frostskaade. Det er viktig med årlig vedlikehold. Defekte pakninger og slitte deler må skiftes ut. Andre tiltak som er nødvendige for å sikre at utstyret fungerer og er tett mot lekkasje, må også gjennomføres.



Landbruksdepartementet har utarbeidet tekniske retningslinjer til veiledning ved planlegging av nye siloanlegg og ved utbedring av eksisterende anlegg.

Retningslinjene er utarbeidet i samarbeid med Institutt for tekniske fag, NLH (ITF) og Statens tilsynsinstitusjoner i landbruket (STIL) og bygger på tidligere retningslinjer, SI 4.0.2.

## METODE 5.

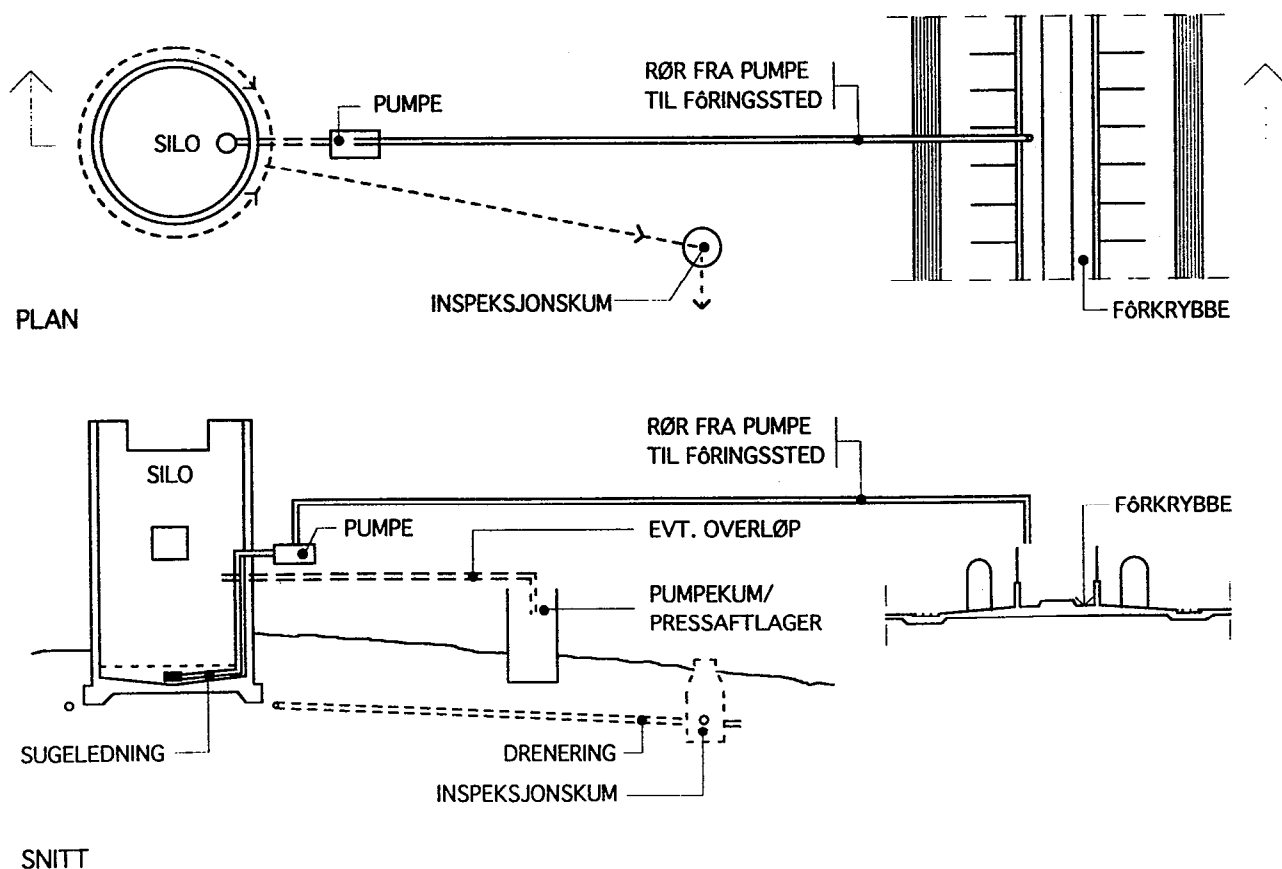
### Lagring av pressaft i siloen for senere oppføring.

#### 1.0 Beskrivelse av metoden.

Både gras og pressaft oppbevares i siloen. I bunnen av siloen legges rist over hele gulvarealet slik at det under rista dannes et rom som pressaften dreneres til. Fra dette rommet tappes eller pumpes safta til krybbe eller annet sted for oppføring.

Vanninnholdet i graset ved høsting er avgjørende for hvor høyt opp i siloen pressafta vil stige. Det forekommer at pressafta står

like høyt som graset. Dersom siloen er bygd slik at pressafta bare kan lagres i begrenset høyde (p.g.a. luker, veggkonstruksjon m.m.) må anlegget utstyres med tilleggslager for den overskytende delen av pressafta i samsvar med retningslinjer for metode 4. Alternativt velges annen måte å disponere pressafta på, jfr tekniske retningslinjer for metodene 1, 2, og 3.



## 1.1 Metodens begrensing.

Når pressaft lagres i siloen pakkes ikke graset så sterkt som i silo med fritt avløp for pressafta. Silovolumet må derfor økes 10-15% for samme grasmengde (tonn).

Pressaft kan ikke lagres høyere enn underkant nederste luke. Det må monteres overløp i underkant av nederste luke. Luker som ikke skal brukes kan tettes permanent og pressaft lagres til større høyde.

Langtidslagring av pressaft i surfôret kan føre til redusert kvalitet på surfôret.

## 1.2 Anleggets størrelse - pressaftmengder.

For å sikre god surfôr kvalitet er det bl.a. viktig at innhøstingskapasiteten er stor nok i forhold til siloens størrelse. Minimumskrav for innhøstingskapasiteten er ca. 1 tonn gras pr. m<sup>2</sup> silo-overflate pr.dag i tårnsilo (se tabell 1).

**Tabell 1.** Anbefalt minsteinnlegg av gras i tårnsilo.

Silodiameter m	3	4	5	6	7	8
Tonn gras pr. dag	10	12	20	30	40	50
Tonn gras pr. uke	50	60	100	150	200	250

Pressaftmengden varierer bl. a. med førvekst, førvekstens utviklingstrinn, nedbørforhold og eventuell fortørking av graset. Avrenningsintensiteten (for silo med avløp eller overløp for pressafta) er i stor grad også avhengig av innhøstingskapasiteten.

Anlegg for gras som ikke skal fortørkes dimensjoneres for en total pressaftmengde på 30-35% (vektprosent) av innlagt gras. Anlegg for andre vekster som raigras, raps og rotvekstblad skal dimensjoneres for en total pressaftmengde på 45-50% av innlagt masse (se tabell 2 og 3).

Det blir noe mindre pressaftavrenning fra plansilo enn fra tårnsilo. Fortørking reduserer pressaftavrenninga og ved 30-35% TS i innlagt masse er det ikke avrenning.

Særskilt oppsamlingsanlegg for overskuddspressaft fra silo som er utstyrt med overløp, jfr. pkt. 1.2, skal dimensjoneres for pressaftavrenning fra grasmassen over overløpet. De avrenningsintensiteter og pressaftmengder som er gitt i tabell 2 og 3 skal også nyttes for slike anlegg.

**Tabell 2.** Pressaftavrenning - Avrenningsintensiteter ved direkte høsting fra silo med avløp eller overløp.

Vekster	Innhøstingskapasitet		Dimensjonerende pressaftavrenning, m <sup>3</sup>		
	Tonn pr. dag	Tonn pr. uke	pr. time*	pr. 12timer	pr. døgn
Gras	10	50	0,8	1,7	2,5-3,0
	12	60	0,9	2,0	3,0-3,5
	20	100	1,4	3,5	5-6
	30	150	1,7	5,0	8-9
	40	200	1,9	6,5	10-12
	50	250	2,1	8,5	13-15
	75	375	2,6	12,0	19-22
Raigras, raps og rotvekstblad	10	50	1,2	2,0	4,0-4,5
	15	75	1,4	4,0	6-7
	20	100	1,7	5,0	8-9
	30	150	2,0	7,0	11-13
	40	200	2,3	10,0	15-18
	50	250	2,6	12,0	19-22

\* Maks. avrenningsintensitet inntreffer gjerne 8-9 timer etter at innhøstingen startet.

**Tabell 3.** Pressaftmengder ved direkte høsting og en gangs fylling (1., 2. eller 3. slått) fra silo med avløp eller overløp.

Brutto silovolum** m <sup>3</sup>	50	100	150	200	250	300	400	500
<b>Gras:</b>								
- masse tonn	27	60	95	125	170	200	275	350
- pressaft m <sup>3</sup>	8-10	18-21	28-33	38-44	50-60	60-70	82-92	105-120
<b>Raigras, raps og rotvekstblad:</b>								
- masse tonn	40	95	150	210	270			
- pressaft m <sup>3</sup>	18-20	42-47	67-75	95-105	120-135			

\*\* Når pressafta lagres i fôret, må det regnes 10-15% tillegg i silovolumet for samme antall tonn grasmasse.

### 1.3 Siloens utførelse.

Silo som utstyres for lagring av pressaft i grasmassen skal være beregnet og bygd for fullt vanntrykk til øverste væskenivå. For øvrig vises det til Norsk Standard NS 3479 pkt. 3.2.7, tillegg Nyttelast i driftsbygninger.

Siloen skal være vanntett. Den må derfor bygges av materiale som sjøl er vanntett og syreb Bestandig, så som plast eller glassert/rustfritt stål, eller tettes innvendig etter godkjent metode.

STIL (Statens tilsynsinstitusjoner i landbruket) har godkjenningsordninger for prefabrikerte siloer og for vern og tettingssystemer for tre og betongsiloer.

Kravet om at siloen skal være dimensjonert for fullt vanntrykk utelukker i de fleste tilfeller at metoden kan nyttes i gamle anlegg uten særskilt sikring. Slik sikring må i tilfelle gjøres enten ved å forsterke konstruksjonene og å montere overløp ved maks. lagringshøyde for pressafta, eller bare ved å montere overløp. Maks. lagringshøyde må beregnes i hvert enkelt tilfelle. I nyere tårnsiloer av betong som er dimensjonert for gras etter overnevnte laststandard, kan pressafta normalt lagres opp til 4 m under den øverste fyllingshøyde for gras som siloen er beregnet for. Det er en forutsetning at anlegget tilfredstiller gjeldene krav til lukeavstand og arbeidssikring (gass m.v.).

For øvrig vises det til typetegning eller infoblad utgitt av ITF.

### 1.4 Pumpekum.

For kombinerte anlegg skal pumpekummen ikke ha mindre diameter enn 80 cm. Med økende diameter reduseres start og stopp av pumpa og dette vil øke driftssikkerheten.

Pumpekum av plast er bestandig mot syre, og en kan relativt enkelt få til en sikker (tett) kopling til avløpsrør av plast. Pumpekum av plast er normalt dimensjonert for en nedgravingsdybde på 2 m. Skal den graves ned til større dybde må veggen være forsterket slik at den tåler presset fra jordmassene som fylles inntil. Hvis ikke må det benyttes utvendig kum av betong, som tåler stort jordtrykk.

### 1.5 Pressaftledninger - avløpsrør.

Det skal nyttes enten avløpsrør av plast (NS 3624 PVC-rør eller NS 3062 ABS-rør) eller trykkrør av plast (NS 3621 PVC-rør eller NS 3622 PE-rør). Alle koplingsdeler må være av plast, og det må nyttes tetningsringer i bend og muffe.

Der rørene føres inn i slamkum eller golvsluk og pumpekum, skal det brukes særskilte tetningsbånd eller pakninger som sikrer at tilkoplingen blir tett.

Betongrør må ikke nyttes til avløp for pressaft.

### 1.6 Overløp fra pumpekum.

Overløpet skal hindre at pressafta stiger for høyt og renner ut ukontrollert, f.eks. ved pumpevikt. Overløpet skal derfor munne ut på et sted hvor pressaft ikke fører til forurensning. Der hvor et overløp ikke letter brukerens tilsyn med anlegget, kan overløpet sløyfes.

### 1.7 Pressaftlager.

Pressaftlageret for kombinerte avløp skal romme maksimal pressaftavrenning fra grasmassen over overløpet, jfr. pkt. 1.1.

Pressafta bør føres opp før det er fare for tilfrysing av anlegget. I motsatt fall må lagertanken og/eller pumpeledninger isoleres mot frost.

For å sikre tilfredsstillende fôrkvalitet må pressaftlageret innrettes slik at det er lukket i la-gringsperioden.

Til pressaftlager kan normalt nyttes følgende typer:

\* Frittliggende eller nedgravd tank av glassfibe-rarmert umetta polyester. Tanken skal være opplagret og eventuelt omfylt med masse etter leverandørens anvisning.

\* Lagertank av armert betong. Den skal være dimensjonert for fullt vanntrykk. Tanken skal vernes og tettes etter metode godkjent av STIL (jfr. pkt. 1.3). Tanken skal ha betongdekke med låsbar luke. Dersom det ikke foreligger typeteg-ning av den valgte dimensjon på lagertanken skal konstruksjons- og armeringstegninger utfø-res av rådgivende ingeniør.

### **1.8 Drenering og inspeksjonskum for grunnvann.**

Dreneringen for grunnvann rundt silo, pumpe-kum og pressaftlager skal føres til inspeksjons-kum. For lettere å kunne finne om eventuelle lekkasjer kommer fra siloen, pumpekummen eller pressaftlageret, bør dreneringen fra disse føres særskilt fram til inspeksjonskummen.

Det kreves alltid kum som gjør det mulig å kon-trollere avløpsvannet før det går inn på eventu-ell samleledning felles med nabo. Kummen må være slik at det lett kan tas ut prøver av drensvannet.

### **1.9 Pressaftpumpe.**

Pressaftpumpe skal være av en type som er egnet for pumping av pressaft og i samsvar med godkjente normer eller standard.

Pumpa skal monteres og vedlikeholdes etter produsentens anvisning. Den skal ha automatisk styring. Kravet til automatisk styring kan fravi-kes bare dersom pumpekummen rommer pres-saft for minst ett døgn avrenning, jfr. tabell 2.

Pumpa skal være på plass og i funksjonsdyktig stand mens innhøstingen pågår og minst 8 uker etter, med mindre fare for tilfrysning av syste-met gjør at pumpa må koples ut tidligere.

### **2.0 Pumpeledninger og utstyr.**

Pumpeledninger, koplinger, kraner m.v. må være laget av syrebestandig materiale. Tryk-kledningen må være dimensjonert for det mak-simale trykk pumpa gir (pumpetrykket). I anlegg med tørroppstilt Pumpe må sugelednin-

gen ha så stor ringstivhet at den tåler det maksi-male undertrykk som kan oppstå i ledningen.

Sugeledningen eller inntaket til neddykket Pumpe bør være utstyrt med sil med stort inn-taksareal. Ledningen må være utstyrt med ko-plingsdeler som er beregna for sug. Utstyr for oppføring av pressaft, så som drikkekar o.l. må være laget av syrebestandig materiale.

Det kan nyttes pumpeledninger av følgende typer:

\* Fleksibel polyesterarmert PVC-slange av samme type som til vanningsanlegg med små spredere. Bare enkelte typer er stive nok til å kunne nyttes som sugeledning.

\* Trykkrør av polyetylen, NS 3622 (PE-rør) med koplinger av plast. Trykk-klassen velges etter det aktuelle pumpetrykket. Normalt kan det nyttes trykk-klasse PN 6 (6 kp pr. cm<sup>2</sup>) både til trykk- og sugeledning.

### **2.1 Føring med pressaft.**

Når en starter føringa med pressaft straks den begynner å renne fra siloen, vil det være minst problem med tilvenning. En regner at voksne storfe kan ta opp 20-30 liter pr. dag, og dette til-svarer ca. 1 førenhet.

Forøvrig bør en følge de retningslinjer Norges Landbrukshøgskole gir vedr. bruk av pressaft som fôr til husdyr.

### **2.2 Årlig forberedelse for innlegging av gras.**

Siloeene gjøres reine for fôrrester. Rister og silo-bunn må renskes slik at pressafta lett kan komme til sugeledning. Eventuelle sprekker eller hull i pose som gir pressaftlekkasje må tettes. Sil på sugeledning må renskes. Pumpe og sugeledning prøvekjøres og utbedres om nød-vendig. Overløp, pumpekum, Pumpe og evt. pressaftlager kontrolleres og utbedres om nød-vendig.

### **2.3 Driftskontroll.**

Det må jevnlig kontrolleres at Pumpe og Pum-peautomatikk fungerer. Jordfeilbryteren må også kontrolleres. Videre må pumpeledninger, sil og koplinger etterses og om nødvendig rein-gjøres.

Er det nødvendig å skifte ut eller reparere pumpa, må ny Pumpe eller reservepumpe skaf-fes tilveie før pressafta flyter ut over anlegget og fører til forurensning.

Eventuell lekkasje i selve siloanlegget kontrolleres i inspeksjonskummen. Dersom det oppdages slik lekkasje, skal det settes ned pressaftpumpe også i inspeksjonskummen, og det forurensette drenevannet pumpes til gjødsellageret eller spres ut på dyrka mark.

#### **2.4 Reingjøring og vedlikehold av utstyr.**

Pressaft fører til korrosjon på ubeskyttet stål, og det er nødvendig at alt teknisk utstyr gjøres reint med vann straks etter bruk, tappes og lagres tørt for å unngå frostskaade. Det er viktig med årlig vedlikehold. Defekte pakninger og slitte deler skiftes ut. Andre tiltak som er nødvendige for å sikre at utstyret fungerer og er tett mot lekkasje, må også gjennomføres.

